

FORM

FYB Yüksek Basınçlı Fancoil Üniteleri



FORM

- FORM yüksek basınçlı fancoil üniteleri 6 ila 20 kW soğutma kapasitesi aralığında 6 değişik tipte üretilmektedir.
- FYB serisi yüksek basınçlı fancoiller üstün performansı, yüksek verimlilik değerleri, özel tasarımı, dayanıklılığı, ergonomik boyutları ve düşük bakım maliyetleri ile tercih edilmektedir.
- Uygulama alanları otel, ofis, hastane, iş merkezi, idari bina, alışveriş merkezleridir.



Genel Özellikler

- 6,53 - 19,75 kW soğutma kapasitesi aralığında 100 Pa'a kadar cihaz dışı statik basınçta çalışma imkanı sunmaktadır.
- 2 borulu ve 4 borulu olmak üzere her seride 6 farklı model vardır.
- 3 hızlı ayarlanabilir fan ve yüksek verimli motor ile sessiz çalışma sağlar.
- Form yüksek basınçlı fancoiller,ince tasarımı sayesinde estetik bir görünüme sahiptir ve montaj kolaylığı sağlar.
- Yüksek verimli özel eşanjör yapısıyla düşük işletme maliyeti sağlar.
- Standart olarak sunulan özel tasarım filtreler, yan kızıklardan veya ön taraftan kolaylıkla çıkarılıp takılabilir, yıkanabilir ve uzun ömürlüdür.
- Drenaj tavası, suyun birikmesini önleyecek şekilde eğimlidir.
- Üfleme ve dönüş havası kanal bağlantıları flanşlı olup kanal bağlantısına uygun şekilde dizayn edilmiştir.
- Elektrik kaçakları önlenecek şekilde elektrik bağlantısı özel bir kutu içine alınmıştır. Kablolar muhafazalı şekilde taşınıp korunmaktadır.Cihazın tüm CE elektrik testleri fabrika bünyesinde yapılmaktadır.

Teknik Özellikler

GÖVDE

- Cihaz gövdesi, korozyona dayanıklı 0.8-1.2 mm galvaniz sacdan imal edilmiştir.
- Cihazın iç kısmı 3 mm kalınlığında polietilen esaslı izolasyon malzemesi ile kaplanmıştır ve bu sayede hem ısı hem de ses izolasyonu sağlanmaktadır.
- Bu malzeme ısı izolasyonunun yanında ses izolasyonu da sağlamaktadır.
- Cihaz montajı için üzerinde askı kulakları bulunmaktadır.



SERPANTİN

- Bakır boru ve alüminyum kanatlardan oluşan serpantinler 2 ve 4 borulu sistemlere göre dizayn edilmiş olup özel kanat formları ile yüksek ısı verimliliğe sahiptir.
- Serpantinler 35 bar basıçta test edilmektedir.
- Serpantinlerin kollektör tarafında bakır boruların zarar görmesini engelleyecek koruma sacı bulunmaktadır.



YOĞUŞMA TAVASI

- 1 mm kalınlığında sac malzemeden preste basılarak tek parça olarak imal edilen yoğuşma tavasının "iç kısmı" paslanmayı önleyecek şekilde kaplanmıştır.
- "U" şeklinde tavanın iç kısmı su birikmesini önleyecek şekilde eğimlidir ve biriken suyun kolaylıkla tahliye edilmesini sağlamaktadır.



FAN

- Form FYB serisinde yüksek verimli, sessiz, 3 hızlı radyal fanlar kullanılmaktadır. Fanlar titreşim önleyici özel kauçuk elemanlar ile gövdeye monte edilmiştir.
- 3 hızlı fan kontrolü termostat üzerinden ayarlanabilmektedir.
- Kapasiteye göre bir cihazda 1 ile 4 arasında fan kullanılmaktadır.



FİLTRE

- Özel olarak tasarlanmış kızaklı filtreler kızaklardan sürülerek kolayca çıkarılıp takılabilmektedir.
- Yıkanebilir G2 filtre, hava emişinde bulunmaktadır.



Yüksek Statik Basıncılı FCU (2 Borulu)



Model		FYB-061	FYB-071	FYB-091	FYB-152	FYB-162	FYB-203
Soğutma Kapasitesi	Yüksek	6,53	7,33	9	14,54	16,1	19,75
	Orta	6,45	7,23	8,89	14,37	15,82	19,47
	Düşük	6,38	7,1	8,75	14,28	15,62	19,23
Duyulur Soğutma Kapasitesi	Yüksek	5,15	5,92	7,05	11,21	12,31	15,27
	Orta	5,09	5,83	6,96	11,07	12,09	15,04
	Düşük	5,02	5,72	6,84	10,99	11,93	14,84
Isıtma Kapasitesi	Yüksek	15,54	18,08	21,29	33,43	36,58	45,64
	Orta	15,34	17,8	21,02	33,01	35,9	44,95
	Düşük	15,14	17,47	20,66	32,77	35,43	44,36
Hava Debisi	Yüksek	1415	1620	1950	2900	3170	3900
	Orta	1390	1585	1915	2850	3090	3820
	Düşük	1365	1545	1870	2822	3035	3753
Su Debisi	Soğutma	1,1	1,3	1,6	2,5	2,8	3,4
	Isıtma	1,4	1,7	1,9	3,1	3,4	4,2
Çekilen Güç	W	260	303	333	528	598	804
Fan Motoru		250	250	375	250x2	250x2	250x3
Su Tarafı Basınç Kaybı	Soğutma	23,9	13,1	21,5	29,3	32,4	20,8
	Isıtma	29	17,2	25,7	32,3	36,58	22,6
Boru Bağlantı Çapı	Inch	3/4	3/4	3/4	1	1	1
Drenaj Bağlantı Ölçüsü (Ø)	mm	25					
Filtre Boyutları	mm	485x385	605x385	755x385	385x385	418x385	550x385
Filtre Adedi	G2	1	1	1	3	3	3
Net Ağırlık	kg	44	48	57	83	89	109
Boyutlar (W x L x H)	mm	890x763x438	890x883x438	890x1033x438	890x1433x438	890x1533x438	890x1933x438
Voltaj/ Frekans / Faz	V/ph/Hz	230 V/ 50 Hz / 1 ph					

* Hava debileri "100" Pa cihaz dışı statik basınca göre belirlenmiştir.

* Soğutma için ; Hava Giriş Koşulları: 27°C/19°C KT/YT Su giriş-çıkış: 7°C/12°C

* Isıtma için ; Hava Giriş Koşulları: 20°C/15°C KT/YT Su giriş-çıkış: 70°C/60°C

Yüksek Statik Basıncılı FCU (4 Borulu)



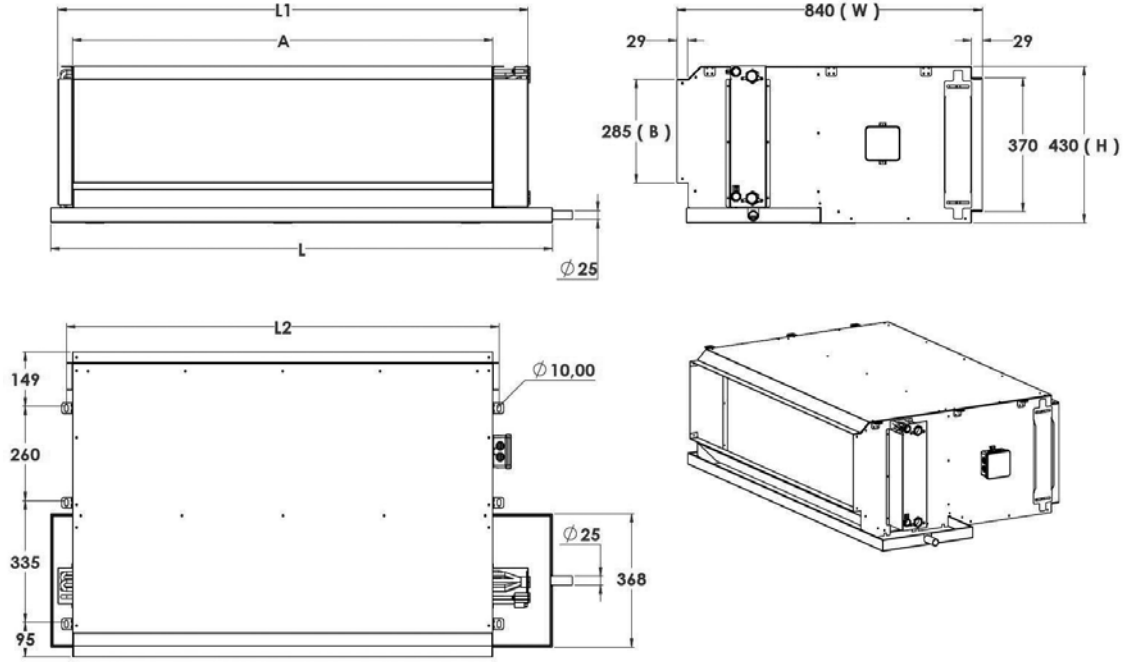
Model		FYB-061	FYB-071	FYB-091	FYB-152	FYB-162	FYB-203
Soğutma Kapasitesi	Yüksek	6,3	7,06	8,46	14,29	15,82	18,7
	Orta	6,24	6,94	8,41	14,09	15,55	18,56
	Düşük	6,2	6,86	8,34	14,01	15,37	18,38
Duyulur Soğutma Kapasitesi	Yüksek	4,96	5,68	6,6	11,01	12,08	14,41
	Orta	4,91	5,58	6,56	10,84	11,87	14,29
	Düşük	4,88	5,51	6,5	10,77	11,72	14,15
Isıtma Kapasitesi	Yüksek	6,37	7,64	8,65	14,27	15,62	19,4
	Orta	6,32	7,53	8,6	14,1	15,39	19,27
	Düşük	6,28	7,45	8,54	14,02	15,24	19,11
Hava Debisi	Yüksek	1342	1530	1778	2826	3088	3604
	Orta	1323	1493	1762	2772	3012	3565
	Düşük	1310	1467	1739	2745	2962	3516
Su Debisi	Soğutma	1,1	1,2	1,5	2,5	2,7	3,2
	Isıtma	0,6	0,7	0,8	1,3	1,5	1,8
Çekilen Güç		234	293	317	518	590	771
Fan Motoru		250	250	375	250x2	250x2	250x3
Su Tarafı Basınç Kaybı	Soğutma	22,4	12,2	19,2	28,4	31,4	18,8
	Isıtma	14	16,1	30,9	15,8	19,6	34,9
Boru Bağlantı Çapı	Inch	3/4 +1/2	3/4 +1/2	3/4 +1/2	1 +3/4	1 +3/4	1 +3/4
Drenaj Bağlantı Ölçüsü (Ø)	mm	25					
Filtre Boyutları	mm	485x385	605x385	755x385	385x385	418x385	550x385
Filtre Adedi	G2	1	1	1	3	3	3
Net Ağırlık	kg	50	55	65	95	101	124
Boyutlar (W x L x H)	mm	890x763x438	890x883x438	890x1033x438	890x1433x438	890x1533x438	890x1933x438
Voltaj/ Frekans / Faz	V/ph/Hz	230 V/ 50 Hz / 1 ph					

* Hava debileri "100" Pa cihaz dışı statik basınca göre belirlenmiştir.

* Soğutma için ; Hava Giriş Koşulları: 27°C/19°C KT/YT Su giriş-çıkış: 7°C/12°C

* Isıtma için ; Hava Giriş Koşulları: 20°C/15°C KT/YT Su giriş-çıkış: 70°C/60°C

Teknik Ölçüler



MODEL		FYB-061	FYB-071	FYB-091	FYB-152	FYB-162	FYB-203
Ölçüler	L	763	883	1.033	1.433	1.533	1.933
	W	890	890	890	890	890	890
	H	438	438	438	438	438	438
	L1	630	750	900	1.300	1.400	1.800
	L2	520	640	790	1.190	1.290	1.690
	A	487	607	757	1.157	1.257	1.657
	B	285	285	285	285	285	285
	Q Drenaj	25					

FORM ENDÜSTRİ ÜRÜNLERİ

Form Endüstri Ürünleri, Merkezi Klima Sistemleri konusunda uzman satış ve servis şirkettir. Merkezi iklimlendirmeye yönelik ekipmanlar sağlayan Form Endüstri Ürünleri aynı zamanda tasarımcılara ve yatırımcılara uzun yıllara dayanan deneyimleriyle binaları için doğru sistemleri seçmelerinde yardımcı olur.

Temel amacı, yüksek verimli ve Yeşil Sertifikalı Binalar oluşturmaktır. Şirket, her boyutta ve tipte proje için çeşitli ve farklı tiplerde merkezi klima üniteleri sağlamaktadır.

Sağlanan ana ekipmanlar arasında Paket Klimalar (Rooftop), Isı Pompaları, Soğutma Grupları, WSHP Üniteleri, Soğutma Kuleleri, Fancoiller, Klima Santralleri ve Havalandırma Sistemleri bulunmaktadır.

FORM ENDÜSTRİ ÜRÜNLERİ TİC. A.Ş.

Eski Büyükdere Cad. Sümer Sokak No:1B
Ayazağa Ticaret Merkezi Kat:16
Maslak 34398 İstanbul
T : 0212 286 18 38
F : 0212 286 66 48
E : merkeziklima@formgroup.com
W : www.formmerzekiklima.com

BÖLGE MÜDÜRLÜKLERİ

Adana : 0322 881 00 11
Ankara : 0312 220 10 30
Antalya : 0242 317 11 20
Bursa : 0224 249 95 26
İzmir : 0232 459 02 70

FORM GRUP ŞİRKETLERİ

1965 yılında kurulan FORM Şirketler Grubu, insanların ve ürünlerin ömrünü ve üretim kalitesini iyileştirmek için Klima ve Endüstriyel sistem ekipmanları üretmekte, ithal etmekte, satmakta ve hizmet vermektedir. Yüksek enerji verimliliği ve çevreye duyarlı sistem çözümleri sunan FORM Şirketler Grubu, çevreye ve etik değerlere saygılı, alanında lider firmalardan biridir.

Form Endüstri Ürünleri

- Rooftop Paket Klimalar
- Soğutma Grupları & Isı Pompaları
- WSHP Isı Pompaları
- Klima Santrali ve Fancoil
- Isı Geri Kazanım Cihazları
- Soğutma Kuleleri
- Santrifüj Chillerler

Form MHI Klima Sistemleri

- VRF Klima sistemleri
- Split Klimalar
- Multisplit Klimalar
- Profesyonel Klimalar
- Isı Pompaları
- Sıcak Su Üreteçleri
- DX Klima Santralleri

Form Endüstri Tesisleri

- Duman Tahliye Sistemleri
- Doğal Havalandırma Sistemleri
- Evaporatif Soğutma Üniteleri
- Doğal Aydınlatma Sistemleri
- Çatı Çıkış Kapakları

Form Freva Soğutma Sistemleri

- Açık Çevrim Soğutma Kuleleri
- Kapalı Çevrim Soğutma Kuleleri
- Hibrit Soğutma Kuleleri
- Evaporatif Kondenserler
- Adyabatik ve Kuru Soğutucular